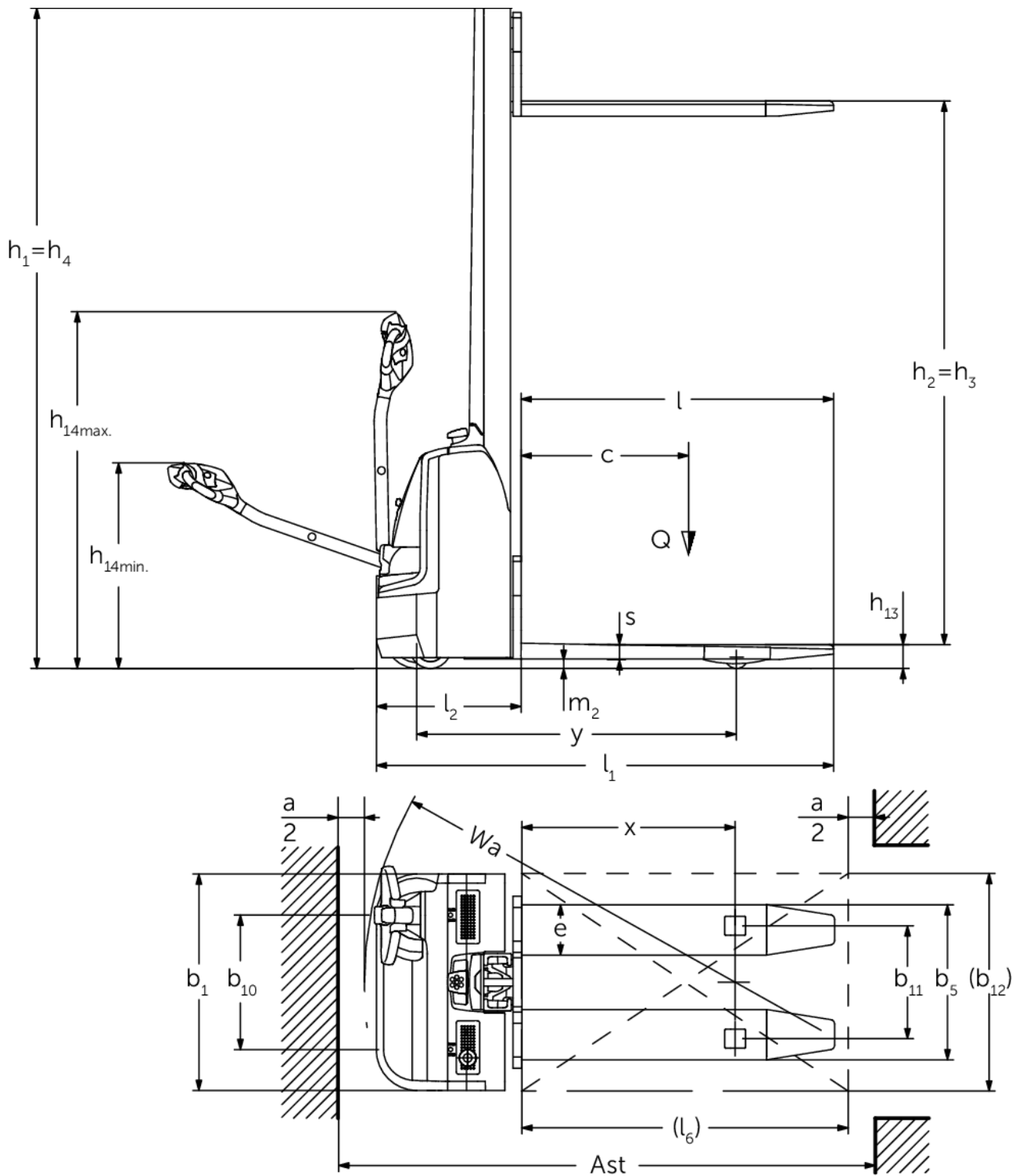


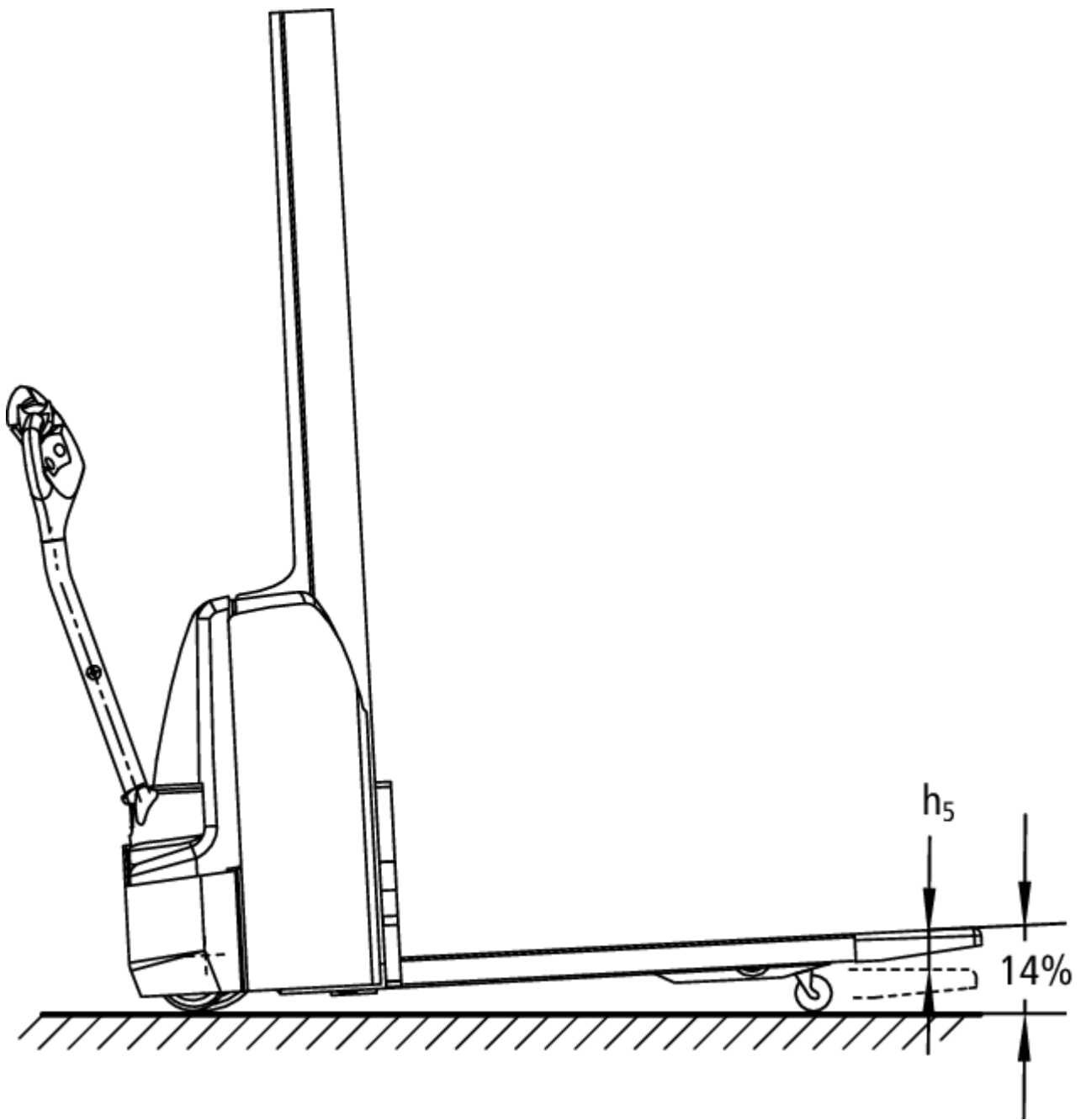


Apilador eléctrico de barra timón **EMC 105 / 110 / 110 RK / B10**

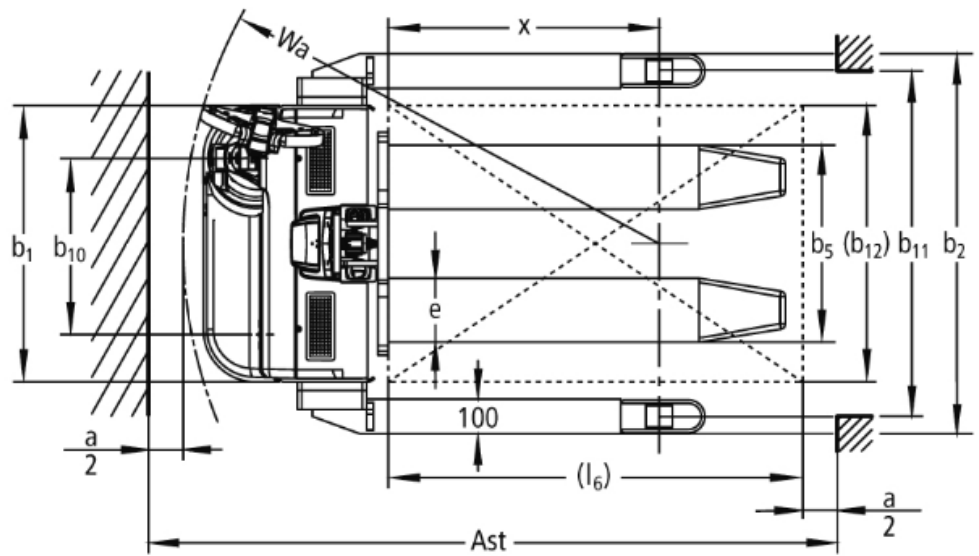
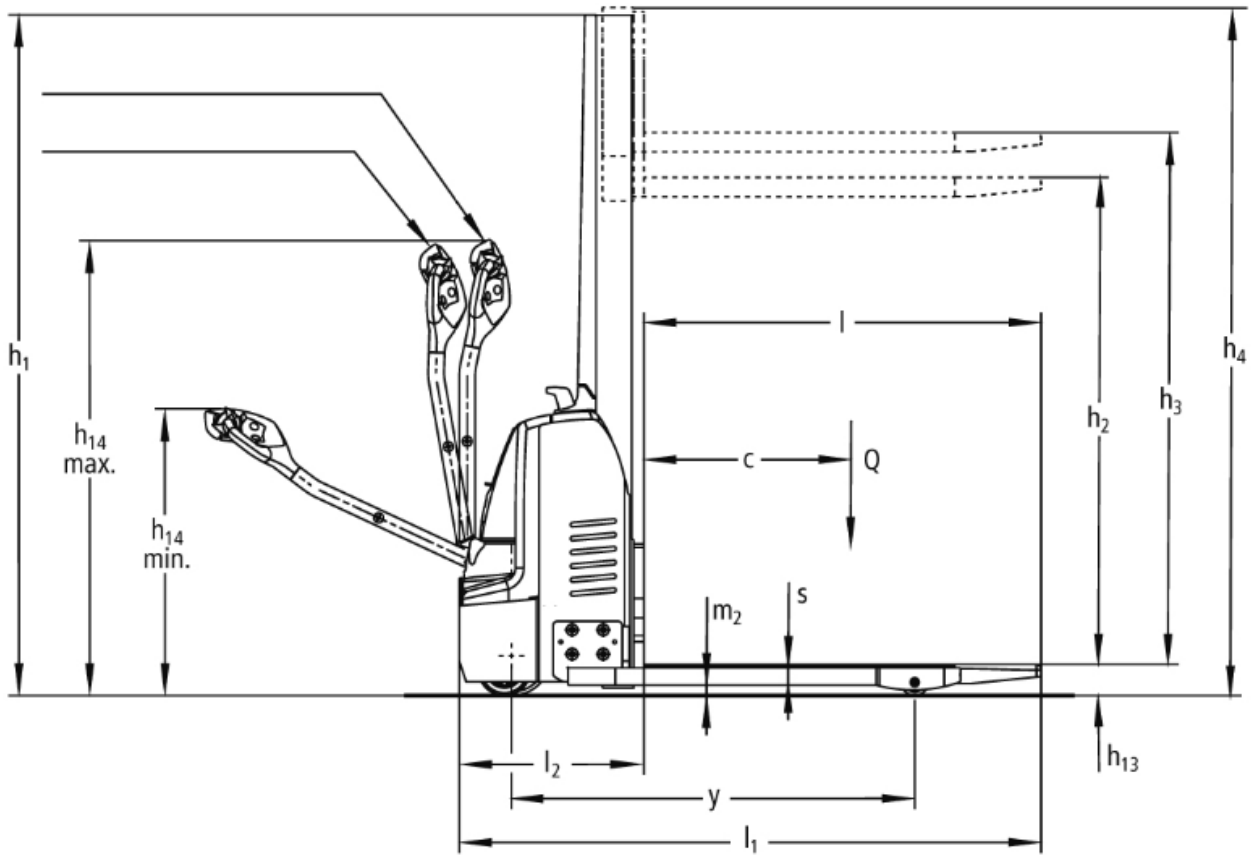
Altura de elevación: 1540 mm / Capacidad de carga: 1000 kg

EMC 105 / 110 / 110 RK / B10





EMC 105 / 110 / 110 RK / B10



EMC 105 / 110 / 110 RK / B10

, EMC 110 , EMC 110 con confort en rampas, EMC B10	Elevación (h3)	Altura del mástil de elevación replegado (h1)	Elevación libre (h2)	Altura del mástil de elevación extendido (h4)
	1540 mm	1970 mm	1540 mm	1970 mm
	2000 mm	2430 mm	2000 mm	2430 mm

Tabla VDI

Versión: 11/2020

				Jungheinrich			
Marca distintiva	1.1	Fabricante (abreviatura)					
	1.2	Nomenclatura del fabricante		EMC 105	EMC 110	EMC 110 Confort en rampas	EMC B10
	1.3	Grupo de tracción		Eléctrico			
	1.4	Manipulación		A pie/barra timón		A pie	A pie/barra timón
	1.5	Capacidad de carga/carga	Q kg	500	1000		
	1.6	Distancia al centro de gravedad de la carga	c mm	600			
	1.8	Distancia a la carga	x mm	764	784		
	1.9	Distancia entre ejes	y mm	1149	1168		
	Pesos	2.1.1	Peso propio (incl. batería)	kg	460	490	510
2.2		Peso por eje con carga delante/detrás	kg	465 / 485	500 / 990	510 / 1000	530 / 1005
2.3		Peso por eje sin carga delante/detrás	kg	330 / 130	350 / 140	360 / 150	390 / 145
Ruedas/chasis	3.1	Bandajes		PU			
	3.2	Dimensiones de ruedas, delante		Ø 230 x 70			
	3.3	Dimensiones de neumáticos, detrás		Ø 38 x 60	Ø 77 x 70 / Ø 77 x 50	Ø 85x85	Ø 77 x 75 / Ø 77 x 50
	3.4	Ruedas adicionales		Ø 150 x 54			Ø 140x 54
	3.5	Ruedas, número delante/detrás (x = con tracción)		1x +1 / 4	1x +1/2		
	3.6	Ancho de vía, delante	b ₁₀ mm	510			
	3.7	Ancho de vía, detrás	b ₁₁ mm	365	415		1000
	3.7.1	2 Ancho de vía, detrás	mm				1170
	3.7.2	3 Ancho de vía, detrás	mm				1370
Medidas básicas	4.2	Altura del mástil de elevación replegado (h1)	h ₁ mm	1970			
	4.3	Elevación libre (h2)	h ₂ mm	1588	1540		
	4.4	Elevación (h3)	h ₃ mm	1588	1540		
	4.5	Altura del mástil de elevación extendido (h4)	h ₄ mm	1970			
	4.9	Altura de la empuñadura de barra timón en posición de marcha mín./máx.	mm	821 / 1305			
	4.15	Altura bajada	h ₁₃ mm	40	88		
	4.19	Longitud total	l ₁ mm	1685			
	4.20	Longitud incluye dorsal de horquillas	l ₂ mm	535			
	4.21.1	Ancho total	b ₁ mm	800			
	4.21.2	Ancho total	b ₂ mm				1100
	4.22	Dimensiones de horquillas	s/ e/l mm	34 / 185 / 1150	56 / 185 / 1150		
	4.25	Ancho exterior sobre horquillas	b ₅ mm	550	570		
	4.32	Margen con el suelo, centro distancia entre ejes	m ₂ mm	8	30		40
	4.34	Ancho de pasillo de trabajo (palet 1000x1200 transversal)	Ast mm	2247	1945		
4.34.1	Ancho de pasillo de trabajo (palet 800x1200 longitudinal)	Ast mm	2125	1995			
4.35	Radio de giro	W _a mm	1334	1378			
Prestaciones	5.1	Velocidad de marcha con/sin carga	km/h	4,2 / 5			
	5.2	Velocidad de elevación con/sin carga	m/s	0,09 / 0,16			
	5.3	Velocidad de descenso con/sin carga	m/s	0,12 / 0,13			
	5.7	Capacidad de rampa con/sin carga	%	3,5 / 15			
	5.10	Freno de servicio		generador			

Motor eléctrico/sistema electrónico	6.1	Motor de tracción, potencia S2 60 min	kW	0,5		
	6.2	motor de elevación, potencia con S3	kW	1,5		
	6.3	Batería según DIN 43531/35/36		no		
	6.4	Tensión de batería/capacidad nominal	V / Ah	12 / 70		
	6.5	Peso de la batería	kg	63		
	6.6	Consumo energético según ciclo VDI	kWh/h	0	0,55	0
	6.6.1	Consumo energético según ciclo EN	kWh/h	0,4	-	0,4
	6.6.2	Equivalente CO2 según EN16796	kg/h	0.2	0	0.2
Otros	8.1	Tipo de mando de tracción		CA		
	10.7	Nivel sonoro según EN12053, al oído del conductor	dB (A)	70		

- Esta hoja técnica conforme a la directiva VDI 2198 indica sólo los valores técnicos del equipo estándar. Un bandaje diferente, otros mástiles de elevación, dispositivos adicionales, etc, pueden dar otros valores.

- 4.2: Para EMC 112 RK diagonal según VDI: + 159 mm - 4.3: Para EMC 112 RK diagonal según VDI: + 159 mm - 4.4: Para EMC 112 RK diagonal según VDI: + 159 mm - 4.5: Para EMC 112 RK diagonal según VDI: + 159 mm - 4.33: Para EMC 112 RK diagonal según VDI: + 262 mm - 4.34: Para EMC 112 RK en versión con mástil alto: + 460 mm

Jungheinrich de España, S.A.U.

C/ Sierra Morena, 5
Área Empresarial Andalucía
28320 Pinto (Madrid)
Línea de atención al cliente
Teléfono 902 120 895

Línea de atención al cliente
Teléfono 902 120 895

info@jungheinrich.es
www.jungheinrich.es

Jungheinrich de España S.A.U. y las
fábricas alemanas de Norderstedt
Moosburg y Landsberg están
certificadas.

ISO 9001
ISO 14001

Las carretillas de Jungheinrich cumplen
los requisitos de seguridad europeos.



 **JUNGHEINRICH**

The Jungheinrich logo, featuring a red upward-pointing arrow above the word 'JUNGHEINRICH' in a bold, black, sans-serif font.